



Контроль швидкості конвеєра

ДС-77



Діапазон вимірювання швидкості 0...10 м/с



Графік «30 секунд до аварії»



Віддалене керування (RS485, Ethernet)



Реєстратор подій

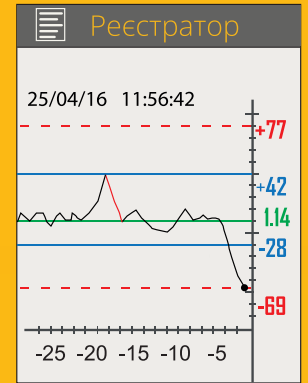
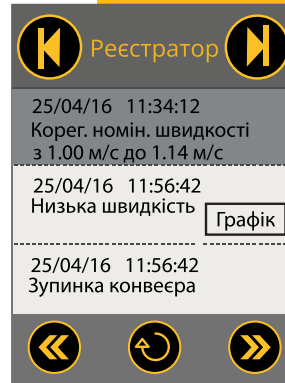
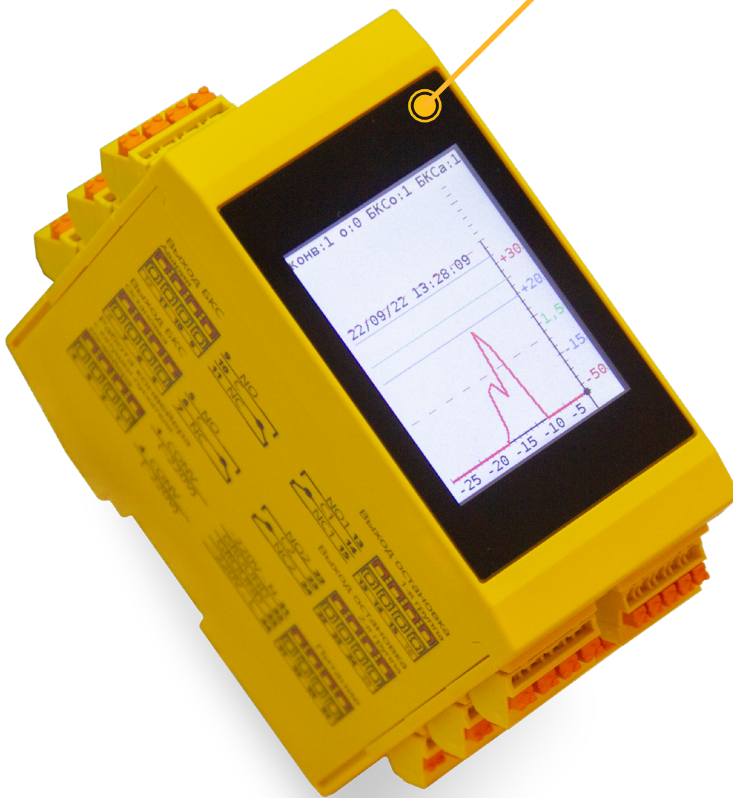
Система контролю швидкості

конвеєра ДС-77 призначена для запобігання та аналізу можливих аварійних ситуацій на конвеєрі: визначення пробуксовки, поперечного розриву стрічки, перевантаження транспортованим матеріалом, контролю прискорення конвеєрної стрічки при запуску конвеєра.

Аналіз аварійних ситуацій

проводиться за даними реєстратора подій та дозволяє достовірно встановити причини аварійних ситуацій. Реєстратор подій зберігає в незалежній пам'яті потокову інформацію про рух стрічки. У разі зупинки конвеєра відображається графік зміни швидкості за останні 30 секунд до його зупинки.

«30 секунд до аварії»

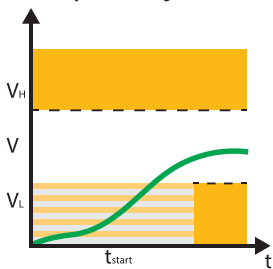


Алгоритми контролю

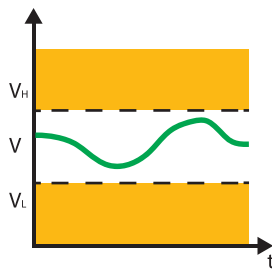
У програмному забезпеченні реалізовано чотири алгоритми:

- емуляція РС-67 (УКС1)
- пряме управління
- непряме управління
- по ТЗ замовника

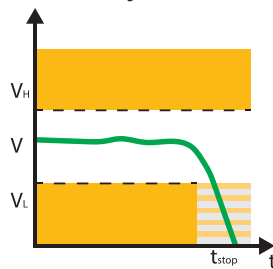
Контроль розгону



Контроль швидкості

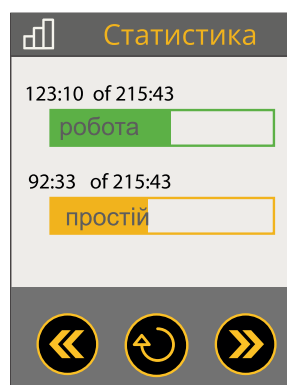


Контроль гальмування



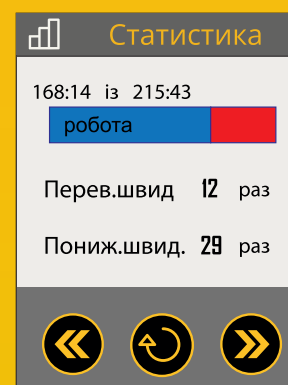
Статистика

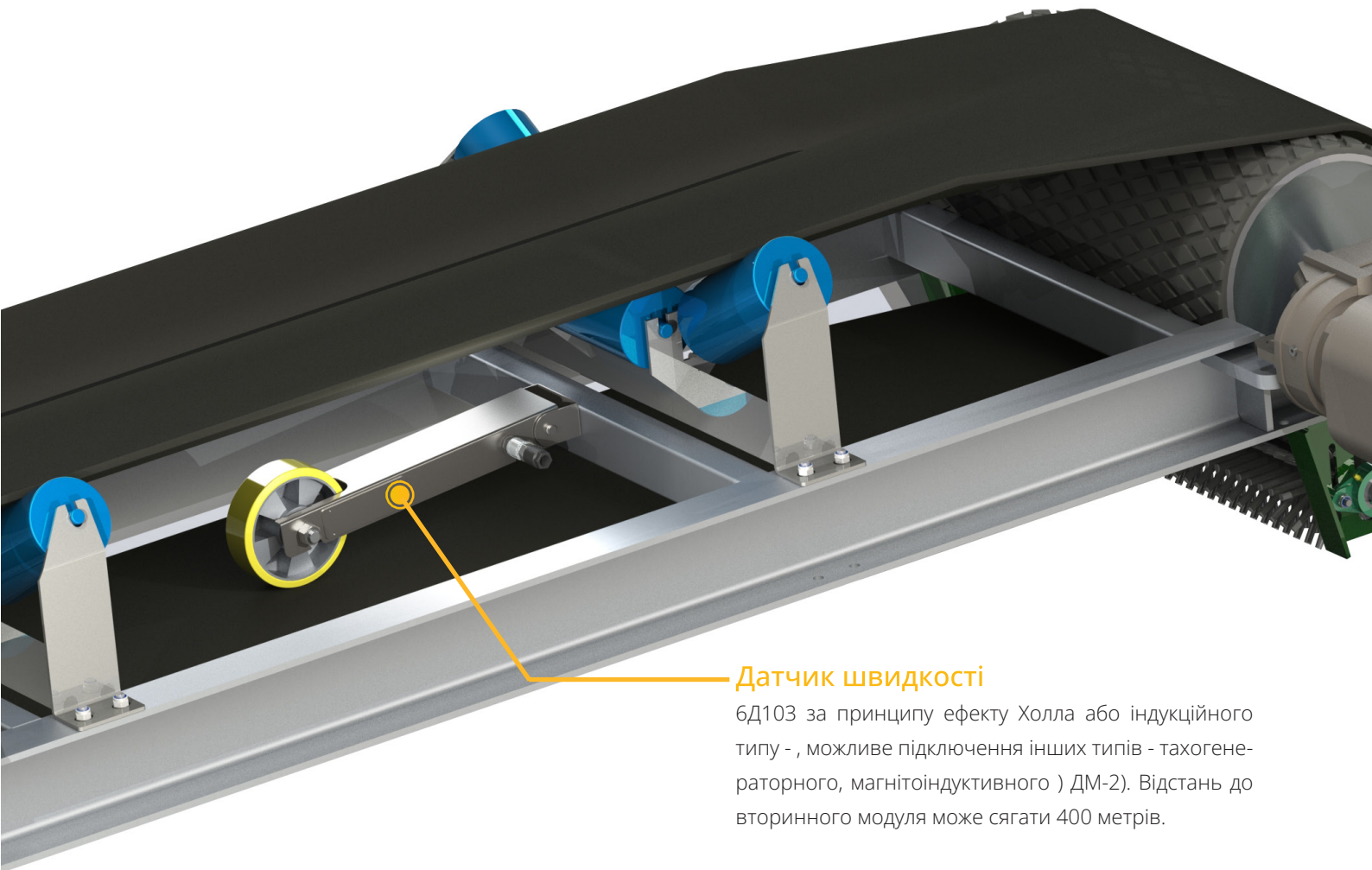
Веде статистику часу роботи конвеєра та пристрою (за вказаний період часу), облік аварійних зупинок, аналіз продуктивності лінії.



Віддалене керування

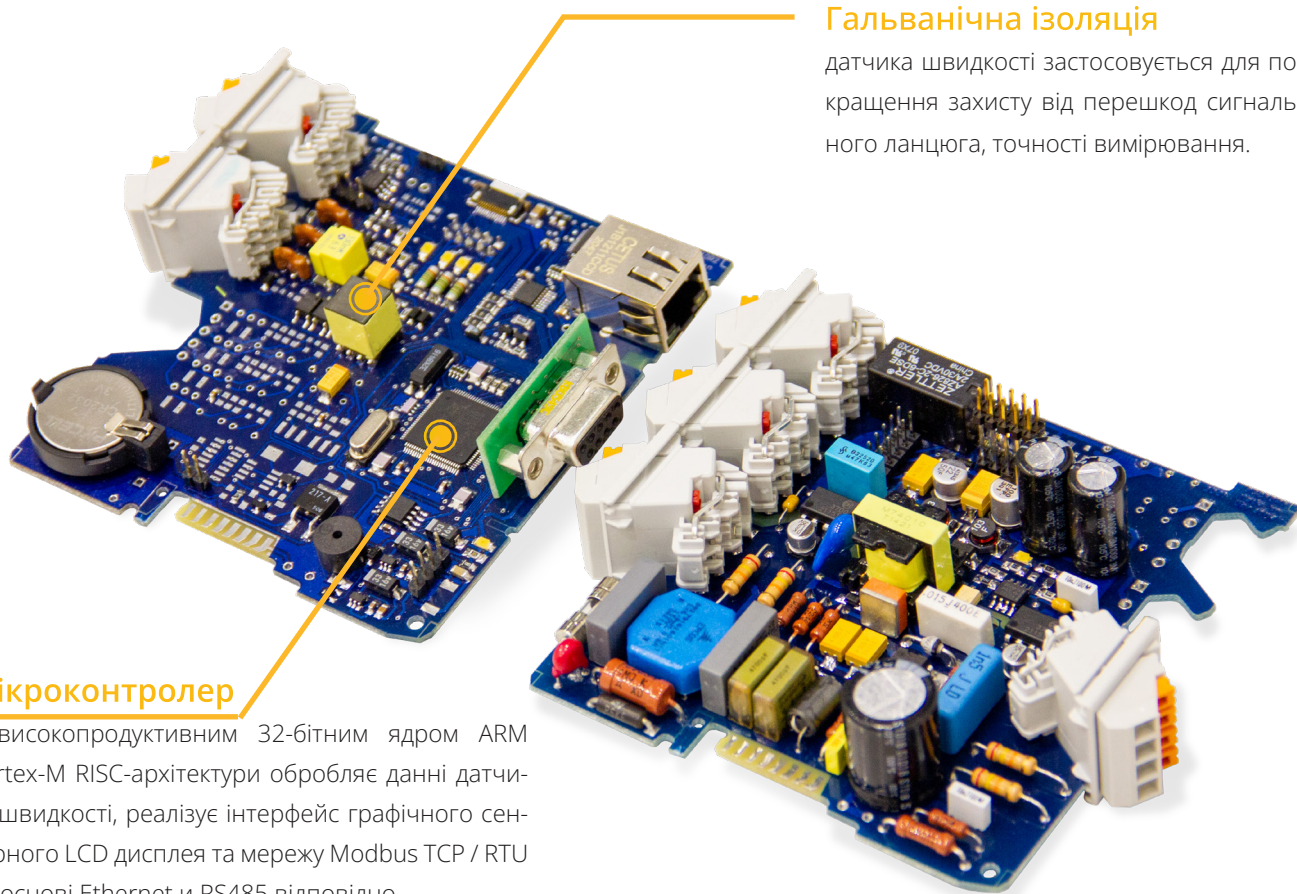
Повний доступ для відображення та налаштування всіх параметрів по протоколу ModBus RTU (RS485) і ModBus TCP (Ethernet).





Датчик швидкості

БД103 за принципу ефекту Холла або індукційного типу - , можливе підключення інших типів - тахогенераторного, магнітоіндуктивного) ДМ-2). Відстань до вторинного модуля може сягати 400 метрів.



Мікроконтролер

з високопродуктивним 32-бітним ядром ARM Cortex-M RISC-архітектури обробляє данні датчика швидкості, реалізує інтерфейс графічного сенсорного LCD дисплея та мережу Modbus TCP / RTU на основі Ethernet и RS485 відповідно.

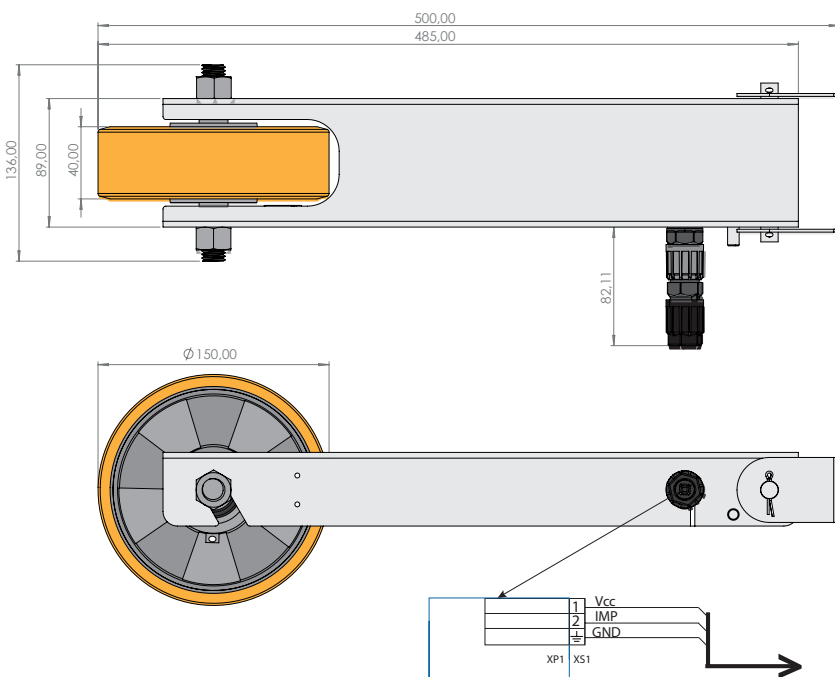
Гальванічна ізоляція

датчика швидкості застосовується для покращення захисту від перешкод сигнального ланцюга, точності вимірювання.

Датчик швидкості

6Д103 / 6Д103Н

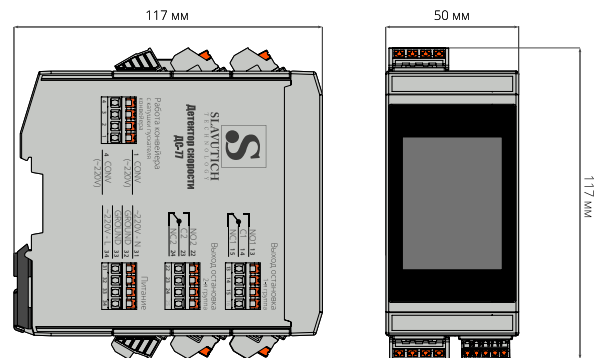
Напруга живлення	10-30 VDC
Номінальна температура	-40 ... +85 C°
Ступінь захисту	IP67
Діапазон швидкості	0.01 ... 10 м/с
Вихідний сигнал	PNP
Принцип дії	Ефект Холла / Індуктивний
Матеріал	AISI 201 нержавіюча сталь
Колесо	Поліуретановий протектор, діаметр 150 мм
Вага	4,6 кг



Детектор швидкості

ДС-77-IP30 / ДС-77-IP30-24

Напруга живлення	24 VDC / ~220V
Потужність (Макс)	5 Вт.
Номінальна температура	-20 ... +70 C°
Ступінь захисту	IP30
Контакти реле	3 x 1A @ 250 VAC
Контакти живлення	14 AWG / 2,5мм ²
Контакти сигналів	16 AWG / 1,5мм ²
Вхід для датчика швидкості	NPN / PNP / AC
Мережа	Modbus RTU / TCP



Україна

ТОВ НТП «Славутич»
49106, м.Дніпро, вул. М.Судця 3/12
+38097 - 881 - 4096
anatoliy@ntp-slavutich.com
www.slavutich-technology.com

Польща

Slavutych Technology Spółka z o.o.
30-552 Kraków, ul. Wielicka 42, B3
+48 - 514 - 066 - 113
yurii@slavutich-technology.com
www.slavutich-technology.com/pl